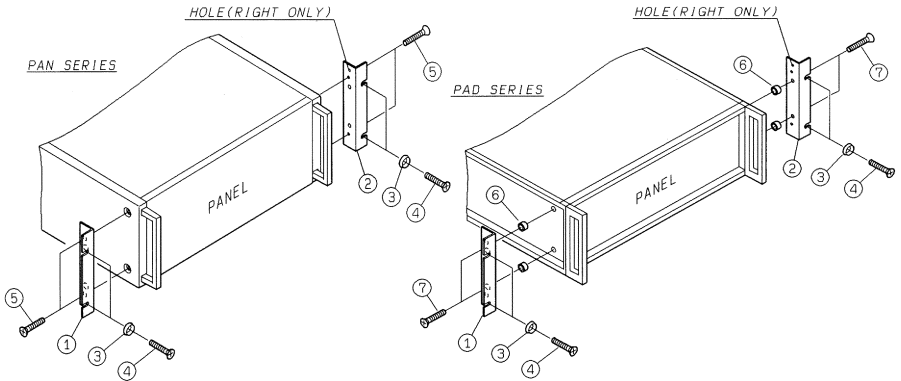




# BH4

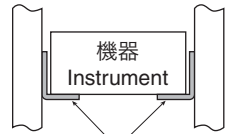


**⚠ 注意** ・機器が落下する恐れがあります。

使用するラックに適合したサポートアングルを取り付けて、本体を支持してください。

**⚠ CAUTION** ・ The instrument may fall.

Install the suitable support angles applying to the used rack system to support the instrument.



サポートアングル  
Support angle

No.	DESCRIPTION	QTY	CODE No.
1	BRACKET BH4 (LEFT)	1	D3-100-099
2	BRACKET BH4 (RIGHT)	1	D3-100-098
3	FINISHING WASHER 5CW	4	M5-003-031
4	OVH SCREW S-NI M5x0.8x14	4	M2-102-002
5	FLH SCREW S-NI M4x0.7x14	4	M2-101-018
6	COLLAR 6.5-8-12	4	L2-912-601
7	FLH SCREW S-NI M6x1x25	4	M2-101-026